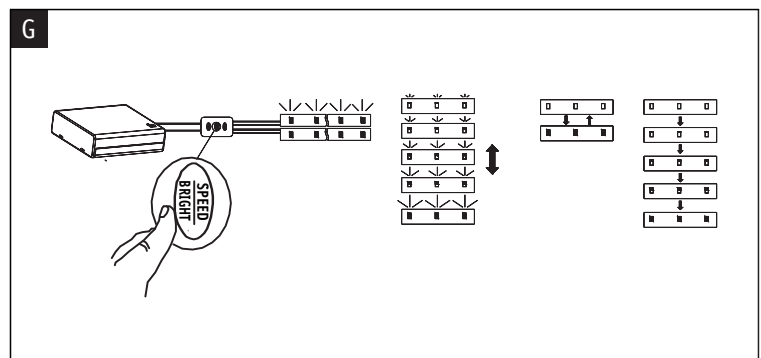
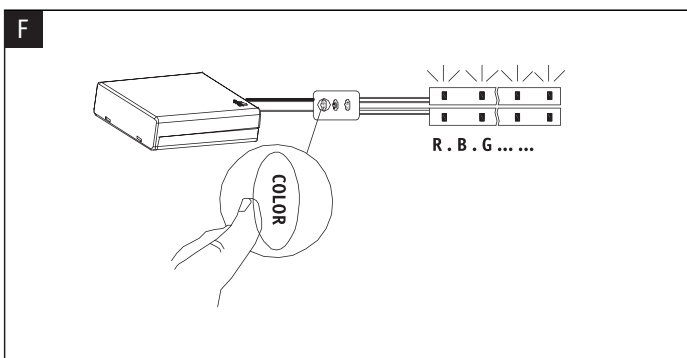
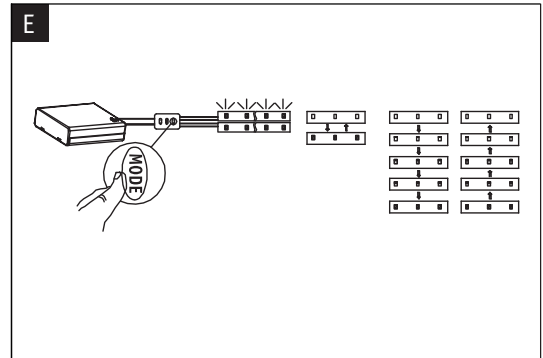
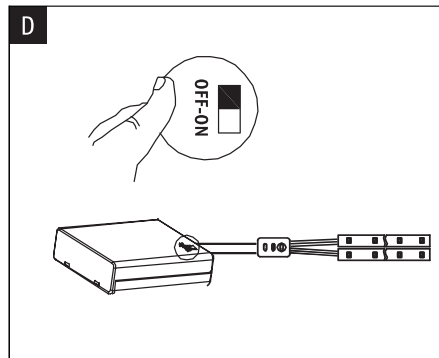
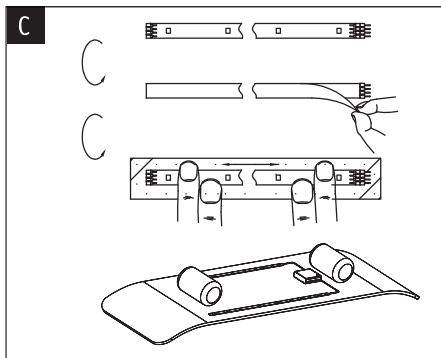
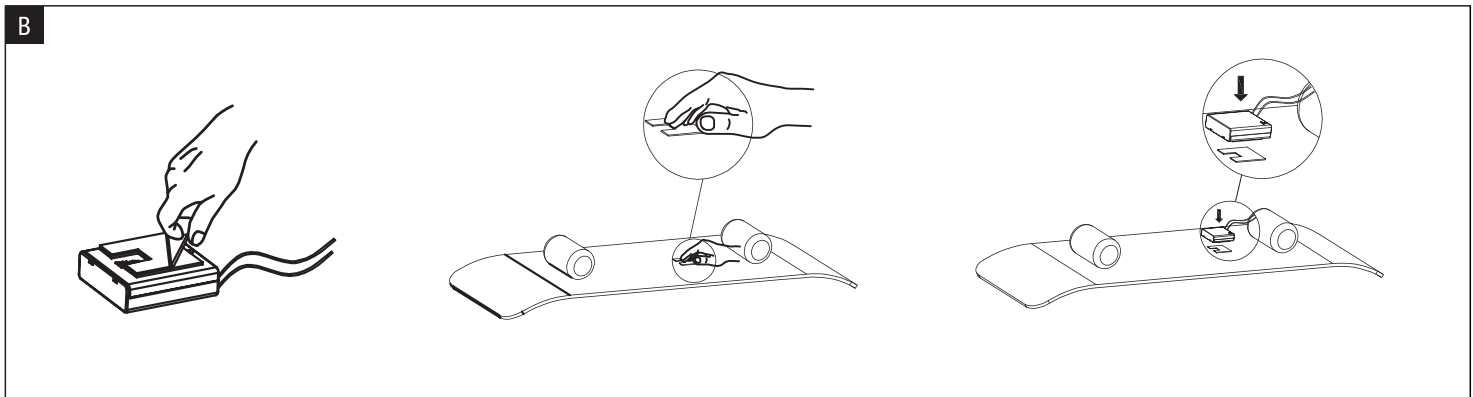
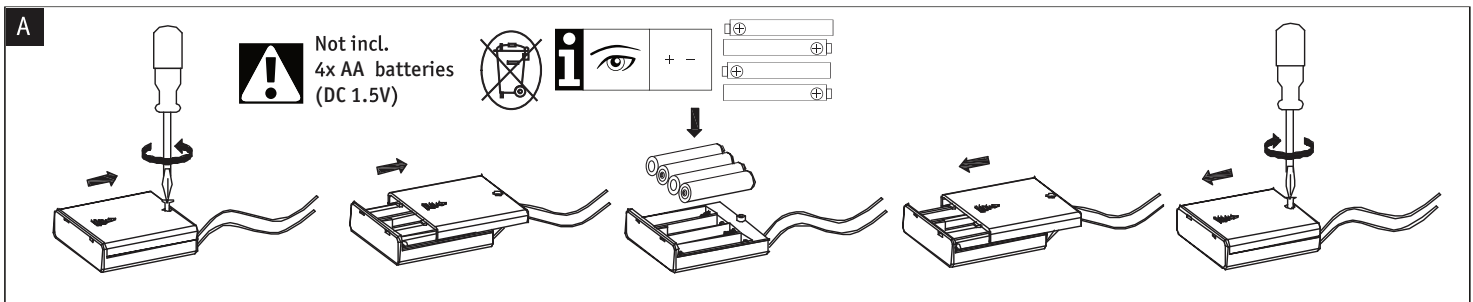
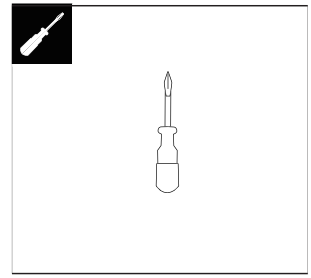
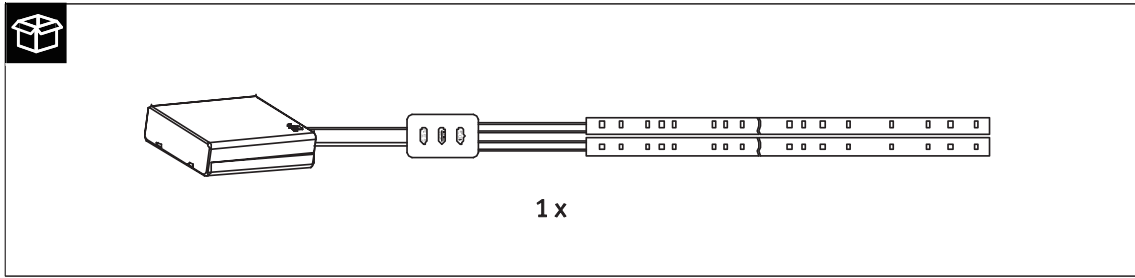


Art.-Nr.: 707.00

PYM 01/16



<b>D</b>	Nicht für die Verwendung an Fahrzeugen im Straßenverkehr.
<b>GB</b>	Not for use on road-going vehicles.
<b>F</b>	Ne pas utiliser sur les véhicules routiers.
<b>AL</b>	Jo për përdorim në automjete të qarkullimit rrugor.
<b>BG</b>	Да не се употребява при превозни средства в уличното движение.
<b>BIH</b>	Nije namijenjeno za vozila u cestovnom saobraćaju.
<b>BY</b>	Не дзеля выкарыстання на аўтамабілях падчас дарожнага руху.
<b>CZ</b>	Není určeno k používání na vozidlech v silničním provozu.
<b>DK</b>	Må ikke anvendes i køretøjer som kører på offentlig vej.
<b>E</b>	No adecuado para el uso en vehículos en el tráfico rodado.
<b>EST</b>	Ei ole mõeldud kasutamiseks sõidukitel teeliikluses.
<b>FIN</b>	Ei sovellu käytettäväksi ajoneuvoissa tieliikenteessä.
<b>GR</b>	Όχι για χρήση σε οχήματα που προορίζονται για κυκλοφορία στο οδικό δίκτυο.
<b>H</b>	Járműveken utcai forgalomban nem használható.
<b>HR</b>	Nije namijenjeno za vozila u cestovnom prometu.
<b>I</b>	Non adatto per l'utilizzo su veicoli nel traffico.
<b>IS</b>	Ekki ætlað til notkunar á ökutækjum í umferð.
<b>LT</b>	Nepritaikyta transporto priemonėms, dalyvaujančioms kelių eisme.
<b>LV</b>	Nav paredzēts transportlīdzekļiem, kas piedalās satiksmē.
<b>MK</b>	Не е наменето за возила во друмскиот сообраќај.
<b>N</b>	Ikke til bruk på biler på offentlige veier.
<b>NL</b>	Niet voor gebruik op voertuigen in het wegverkeer.
<b>P</b>	Não apropriado para a utilização em veículos em circulação.
<b>PL</b>	Nie używać w pojazdach w ruchu drogowym.
<b>RO</b>	A nu se folosi pe autovehicule în trafic.
<b>RUS</b>	Не использовать на транспортных средствах во время уличного движения.
<b>S</b>	Får inte användas på fordon i trafik.
<b>SK</b>	Nie je určené na použitie pri vozidlách v cestnej premávke.
<b>SLO</b>	Ni namenjeno uporabi v vozilih v cestnem prometu.
<b>SRB</b>	Ne koristiti za vozila u drumskom saobraćaju.
<b>TR</b>	Trafikteki araçlarda kullanıma uygun değildir.
<b>UA</b>	Не використовувати на транспортних засобах під час вуличного руху.