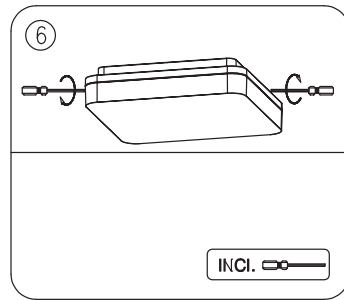
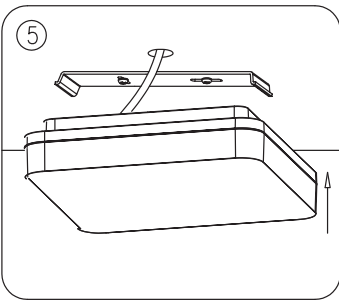
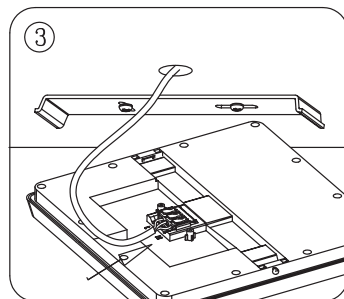
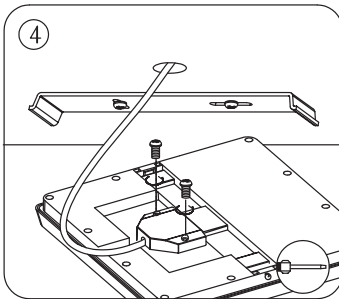
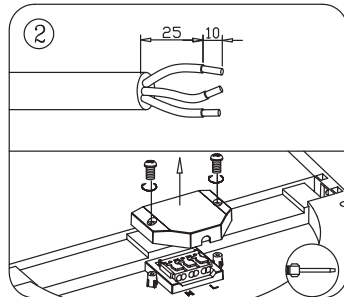
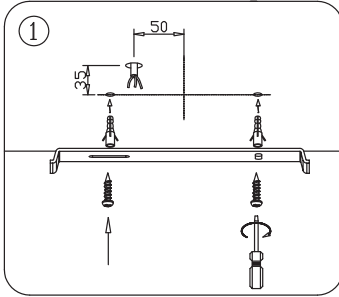


SQUARE



220V
240V

50/60 Hz



INCL.



IP44



www.led2.eu

(SK) UPOZORNENIE!

Pred inštaláciou je nevyhnutné odpojiť hlavný elektrický okruh, aby ste predišli zasiahnutiu elektrickým prúdom. S tienidlom narábajte opatrne, pretože je krehké. Dôležité inštrukcie z tohto inštaláčného manuálu nezodpovedajú všetkým možným situáciám, ktoré môžu nastať. Svietidlo môže inštalovať iba odborne spôsobilá osoba.

(CZ) UPOZORNENÍ!

Před instalací je nutné odpojit hlavní elektrický okruh, aby se předešlo zasáhnutí elektrickým proudem. Se stínidlem manipulujte opatrně, protože je křehké. Důležité instrukce z tohoto instalačního manuálu neodpovídají všem možným situacím, které mohou nastat. Svítidlo může instalovat pouze odborně způsobilá osoba.

(EN) CAUTION!

Turn off the main power before proceeding with the installation in order to prevent possible shock. The shade can easily be damaged, so please take care when handling. The important safeguards and instructions in this manual are not meant to cover all possible conditions and situations that may occur. A qualified installer must perform the installation.

(DE) ACHTUNG!

Vor der Installation ist es notwendig, den Hauptstromkreis zu unterbrechen, um ein Stromschlag zu vermeiden. Handeln Sie mit den Lampenschirm vorsichtig, da er brüchig ist. Wichtige Hinweise in dieser Installationsanleitung passen nicht auf alle möglichen Situationen die entstehen können. Die Leuchte kann nur von einer kompetenten Person installiert werden.

(PL) OSTRZEŻENIE!

Przed instalacją należy wyłączyć zasilanie, aby uniknąć porażenia prądem. Z kloszem należy obchodzić się ostrożnie, ponieważ jest kruche. Ważne instrukcje z tej instrukcji obsługi nie spełniają wszystkich możliwych sytuacji, które mogą się pojawić. Urządzenie może być instalowane wyłącznie przez osoby kompetentne.

(HR) UPOZORENJE!

Prije ugradnje potrebno je odspojiti glavni strujni krug, kako bi se izbjeglo intervenciji strujnog udara. Ažur nositi oprezno jer je krhak. Vane upute u ovom priručniku za postavljanje ne odgovaraju svim mogućim situacijama koje se mogući situacijama koje se mogu pojaviti. Svjetlo se može instalirati samo od strane stručne osobe.