

Netzgerät, BASIC, DIM, Multi CC, IE-12D, Artikel Nr.: 862190

Sehr geehrter Kunde,

vielen Dank das Sie sich für den Kauf unseres Produktes entschieden haben. Es erfüllt die Anforderungen der geltenden europäischen und nationalen Richtlinien.

Um den Zustand des Produktes zu erhalten und einen gefahrlosen Betrieb sicherzustellen, müssen Sie als Anwender diese Produkt-Hinweise und Montageanleitung beachten! Sie enthalten wichtige Informationen zur Inbetriebnahme und Handhabung. Deshalb ist es wichtig, dass Sie diese zum späteren Nachlesen gut aufbewahren.

1. Sicherheitshinweise

Bei Sach- und Personenschäden durch Nichtbeachten der Produkt-Hinweise und Montageanleitung, durch unsachgemäße Handhabung oder für vorgenommene Änderungen übernehmen wir keine Haftung.

Die Installation darf ausschließlich von einer qualifizierten Elektrofachkraft ausgeführt werden.

Bevor Sie den Artikel in Betrieb nehmen, versichern Sie sich, dass dieser auf dem Transportweg nicht beschädigt wurde. Bei Beschädigung an elektrischen Teilen darf eine Inbetriebnahme nicht erfolgen.

Betrieb nur außerhalb der Verpackung.

Das Typenschild darf nicht entfernt werden.

Vor der Installation müssen die gebäudeseitigen Anschlussleitungen spannungsfrei geschaltet und gegen Wiedereinschalten gesichert werden.

Stellen Sie sicher, dass die Anschlusswerte der Stromzufuhr mit den Daten am Typenschild dieses Produktes übereinstimmen.

Wir empfehlen Ihnen, das Produkt mit einer Fehlerstromschutzeinrichtung abzusichern. Beachten Sie die örtlichen Installationsvorschriften.

Bitte darauf achten, dass die Kabel und Stecker frei von Zug- und Drehkräften sind und nicht geknickt werden. Schützen Sie alle Kabel und Isolierungen vor eventuellen Beschädigungen.

Ausgangsleitungen sollten getrennt und im Abstand zu anderen Leitungen verlegt werden. Die Netzanschlussleitungen und die Lampenzuleitungen dürfen sich nicht kreuzen.

Bringen Sie das Produkt nicht mit extremer Hitze oder offener Flamme in Kontakt.

Verwenden Sie das beiliegende Montagematerial nur, wenn es für den Montageuntergrund geeignet ist.

Das Produkt darf unter keinen Umständen mit Gegenständen (Dekorationen) behangen oder mit Dämmmaterial oder ähnlichen Werkstoffen abgedeckt werden.

Überprüfen Sie vor Entsorgung des Verpackungsmaterials, ob alle Bestandteile entnommen sind.

Verpackungsmaterial von Kindern und Haustieren fernhalten. Vorsicht. Die Packung enthält Kleinteile, die von Kindern verschluckt werden könnten.

Netzgerät, BASIC, DIM, Multi CC, IE-12D, Artikel Nr.: 862190

2. Bestimmungsgemäße Verwendung

Die Verwendung muss in geschützten und trockenen Innenräumen erfolgen.

3. Pflege und Wartung

Reparaturen dürfen ausschließlich durch den Elektro-Fachmann ausgeführt werden.

Schalten Sie erst das gesamte Produkt spannungsfrei und lassen es abkühlen, bevor Sie Reinigungs- oder Pflegemaßnahmen vornehmen.

Zur Reinigung verwenden Sie ein trockenes oder leicht angefeuchtetes Tuch.

Zur Reinigung verwenden Sie niemals Chemikalien, brennbare Reiniger oder Scheuermittel. Diese können die Oberflächen und/oder die Isolierungen beschädigen.

4. Funktionsstörung

Leuchte über den Schalter eingeschaltet?

Trafo korrekt montiert und verbunden?

Falls vorhanden; Fernbedienung intakt? Kontrolle der Batterien.

Kontrolle der angeschlossenen Leitungen.

Leuchtmittel defekt?

5. Lagerung und Entsorgung

Elektronik-Altgeräte müssen den öffentlichen Sammelstellen zugeführt werden und dürfen nicht als Hausmüll entsorgt werden.

Trocken und vor Verschmutzungen und mechanischen Belastungen geschützt lagern.

Power supply unit, BASIC, DIM, Multi CC, IE-12D, Article No.: 862190

Dear customer,

thank you for deciding to purchase our product. The product fulfils the requirements of effective European and national guidelines.

To maintain the condition of the product and to ensure safe operation, you - as the user - must observe the product notes and the operation manual! They contain important information for the start-up and handling. It is important, therefore, that these documents are archived carefully for referring to information at a later stage.

1. Safety Instructions

We are not responsible for any property damage or personal injury caused by failure to observe these product notes and manual, improper handling or unauthorised modifications.

It can only be installed by a qualified electrician.

Make sure that the item has not been damaged during transport before putting the light into operation. It may not be operated if there are any damages to electrical parts.

It may only be operated once removed from the packaging.

The type plate must not be removed.

The connection lines in the building must be disconnected before installation and secured against being switched back on.

Make sure the electrical specifications for the connection lines correspond with the specifications given on the nameplate of this product.

We recommend that you protect the product with a residual-current-operated protective device. Follow all installation regulations applicable at your location.

Make sure that the cables and plugs are not subject to tension or torsional forces and do not bend the cables. Protect all cables and insulation against possible damages.

Output lines should be laid separately and spaced apart from other lines. The power supply cables and the lamp feeders must not cross each other.

Do not allow the product to come into contact with extreme heat or naked flames.

Use the supplied fastening material only when it is suited for the installation background.

The product must not be covered with objects (decorations) or thermally insulating coverings /similar materials.

Before disposal of the packaging material make sure that all components are removed.

Keep packaging material away from the reach of children and pets. The packaging contains small parts that may be swallowed by children.

Power supply unit, BASIC, DIM, Multi CC, IE-12D, Article No.: 862190

2. Proper Use

Use the product only in protected and dry interior rooms.

3. Care

Repairs may only be carried out by a qualified electrician.

Disconnect the entire product from the mains first and allow it to cool down before cleaning or maintaining.

Use a dry or slightly moistened cloth for cleaning.

Never use any chemicals, flammable cleaning agents or abrasives. These may cause damage to the surface coating and/or the insulators.

4. Faulty Function

Light switched on at the switch?

Transformer mounted and connected properly?

If available; remote control intact? Check the batteries.

Check the connected lines.

Lamp defective?

5. Storage and Disposal

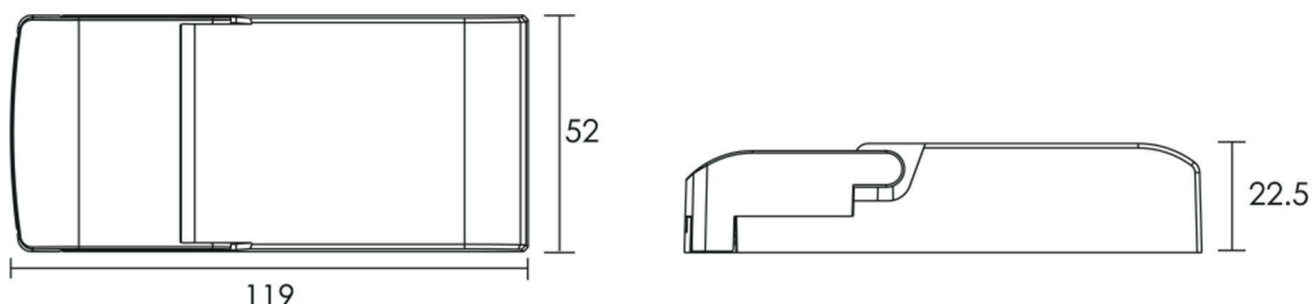
Used electronic devices must be brought back to public collection points and must not be disposed of as household waste.

Storage in a dry and clean environment. Do not strain the product mechanically during storage.

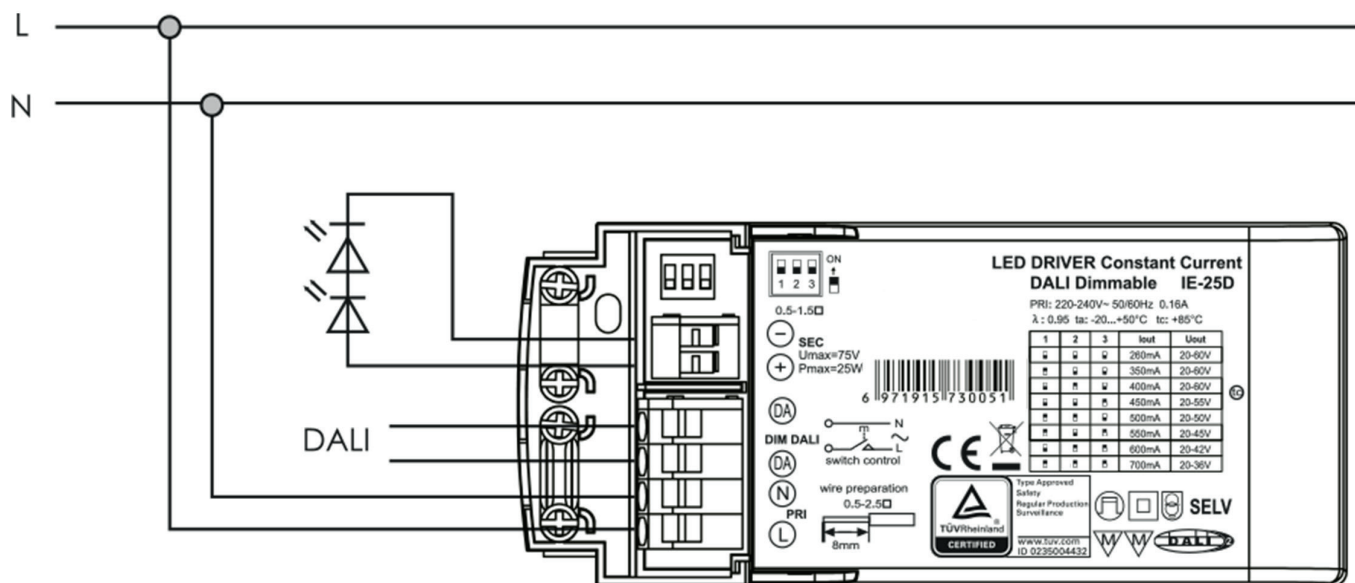
Artikel Nr. / Article No.: 862190

Netzgerät, BASIC, DIM, Multi CC, IE-12D /
Power supply unit, BASIC, DIM, Multi CC, IE-12D
220-240V AC/50-60Hz

Abmessungen / Dimensions



Anschlussdiagramm / Wiring Diagram

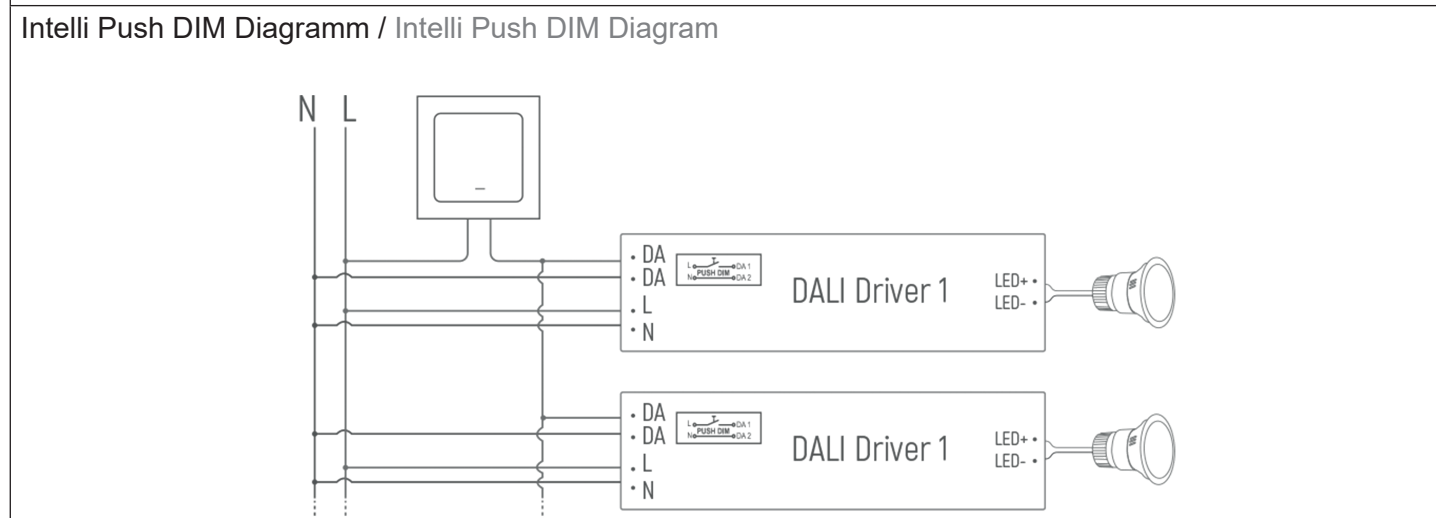
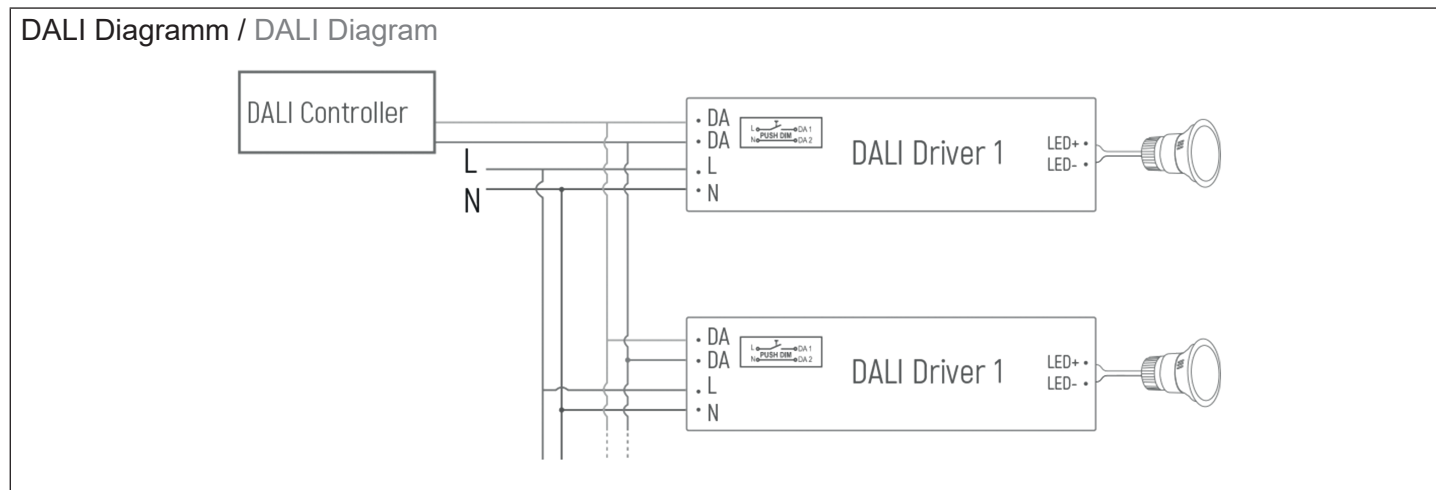


Ausgangsstrom-Einstellung / Output Current Level Select

Strom / Current	DIP 1	DIP 2	DIP 3	DIP 4	Leistung / Power	Spannung / Voltage
180 mA	aus / off	aus / off	aus / off	aus / off	9,70 W	18-54V DC
230 mA	an / on	aus / off	aus / off	aus / off	12,00 W	18-52V DC
260 mA	aus / off	aus / off	aus / off	an / on	12,00 W	15-46V DC
300 mA	an / on	aus / off	aus / off	an / on	12,00 W	15-42V DC
350 mA	aus / off	aus / off	an / on	aus / off	12,00 W	15-34V DC
400 mA	an / on	aus / off	an / on	aus / off	12,00 W	15-30V DC
450 mA	aus / off	an / on	an / on	aus / off	12,00 W	15-27V DC
500 mA	an / on	an / on	an / on	aus / off	12,00 W	15-24V DC

Artikel Nr. / Article No.: 862190

Netzgerät, BASIC, DIM, Multi CC, IE-12D /
Power supply unit, BASIC, DIM, Multi CC, IE-12D
220-240V AC/50-60Hz



Drücken Sie kurz den Push DIM-Schalter (Touch DIM) (<1,0 s), um die Lampe ein- oder auszuschalten.
Short press the Push DIM (Touch DIM) switch (<1,0s) to control the lamp on or off.

Drücken Sie lange auf den Push DIM-Schalter (Touch DIM) (> 1,0 s), um die Helligkeit des Lichts zu verringern.
Long press the Push DIM (Touch DIM) switch (>1,0 s) to dim the brightness of light.

Drücken Sie 15 s auf den Push DIM-Schalter (Touch DIM). Alle am Push DIM-Schalter angeschlossenen
Netzgeräte werden auf die 50% Helligkeit eingestellt.

Long press 15 s the Push DIM (Touch DIM) switch, then all lamps connected on the device will be set 50%
brightness.

Nach einem Stromausfall oder Spannungsverlust wird der zuletzt eingestellte Betriebszustand (An/Aus,
Helligkeit) wieder hergestellt.

With the Power off memory function, the power-down state will be recovered when power on again.