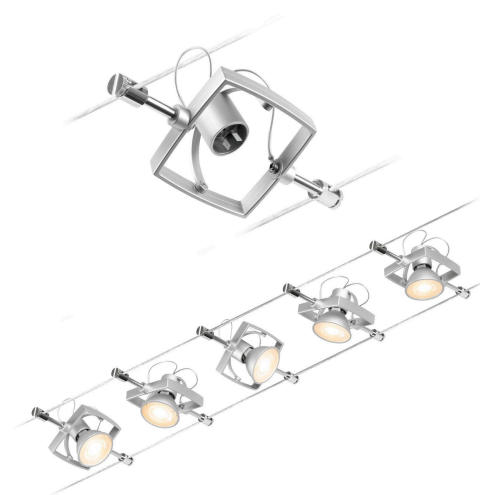


Objednací číslo: P 94430

**Lankový systém Mac II matný chrom 5 spotů bez zdroje světla max. 5x10W GU5,3
DC 60VA - PAULMANN****TECHNICKÉ PARAMETRY:**

Výkon transformátoru	60VA
Třída ochrany	II
Stmívatelné	ne
Životnost	30000h
Typ světelného zdroje	LED
Délka v mm	10000
Max. příkon světelného zdroje	50W
Napájecí napětí	230/12 V
Patice	GU5,3
Materiál	plast
Barva	matný chrom
Počet světelných zdrojů	5
Výrobce	PAULMANN
Termín dodání	1 týden

**POPIS PRODUKTU:**

Sada Mac II v matném chromu může být použita jak na zeď tak na strop. Lankové systémy se hodí na různé povrchy - rovné, šikmé, rohové - a řeší složitější instalační podmínky. Základní sada lze rozšířit o jednotlivé spoty a další příslušenství. Lanko o délce 10m lze v půlce rozstříhnout a vytvořit tak 5m systému, který se postará o optimální rozprostření světla. Lankové systémy technologie 12V DC nelze stmívat nástěnným stmívačem.