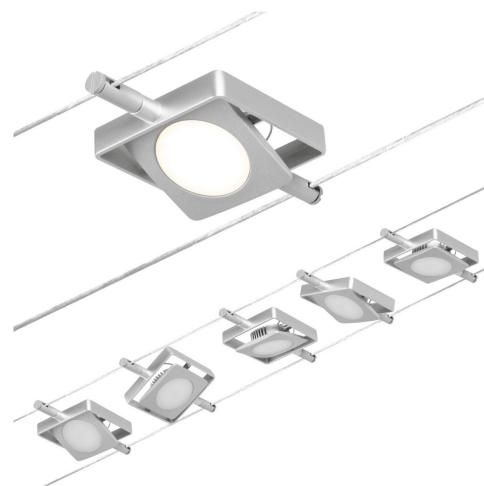


Objednací číslo: P 94420

**LED lankový systém MacLED základní sada 5x4,5W 3000K 230/12V matný chrom/chrom - PAULMANN****TECHNICKÉ PARAMETRY:**

Výška v mm	24
Výkon transformátoru	60VA
Třída ochrany	II
Stmívatelné	ne
Životnost	30000h
Šířka v mm	92
Délka v mm	10000
Hloubka v mm	92
Světelný tok	1250lm
Teplota barvy světla	3000K
Max. příkon světelného zdroje	4,5W
Výkon	22,5W
Napájecí napětí	12V
Patice	LED
Včetně světelného zdroje	ano
Materiál	kov
Barva	chrom / matný chrom
Počet světelných zdrojů	5
Výrobce	PAULMANN
Termín dodání	1 týden

**POPIS PRODUKTU:**

Sadu MacLED v matném chromu / chromu s 5 LED spoty lze namontovat na stěnu i na strop a nabízí tak neomezené možnosti designu. Bez ohledu na to, zda přímé, šikmé nebo úhlové - lankové systémy se hodí do každé místnosti a jsou řešením problémů v obtížných instalačních podmínkách. Základní sadu lze individuálně doplnit o jednotlivé spoty, měniče směru lanek a další doplňky. Lanko o délce 10m lze uprostřed rozdělit tak, aby bylo možné systém natáhnout maximálně na 5m. S tímto systémem lze realizovat optimální rozložení světla, s rostoucí potřebou světla jej lze snadno rozšířit. K distribuci světla po místnosti je zapotřebí pouze jeden vývod proudu. Systémy s technologií 12V DC (stejnoseměrné napětí) nelze stmívat pomocí vestavěného nástěnného stmívače.